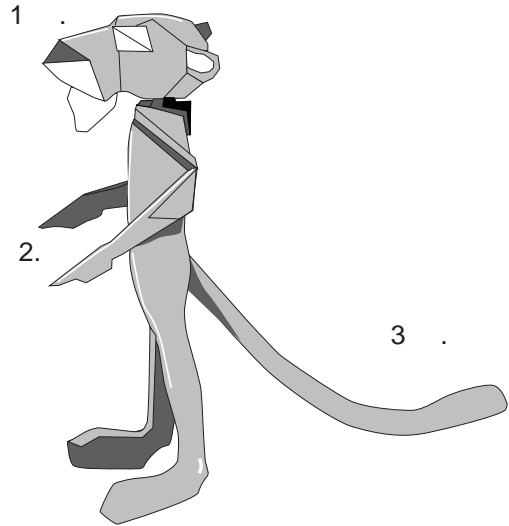
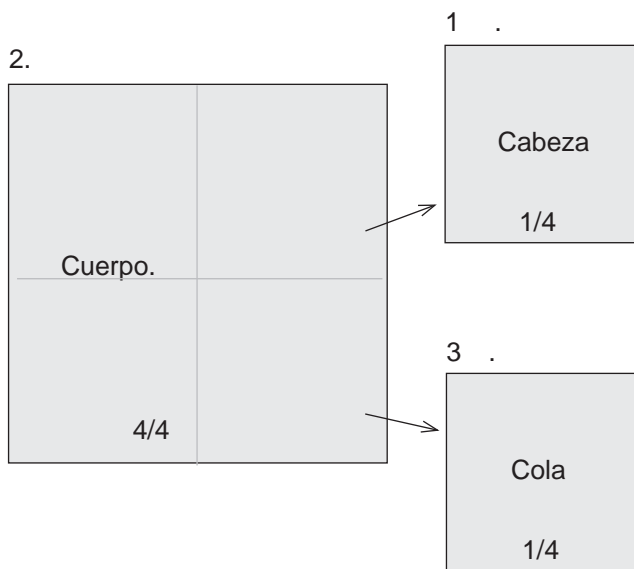


Pantera Rosa (pink panther)

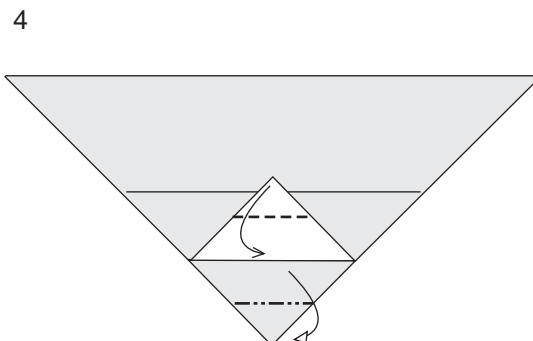
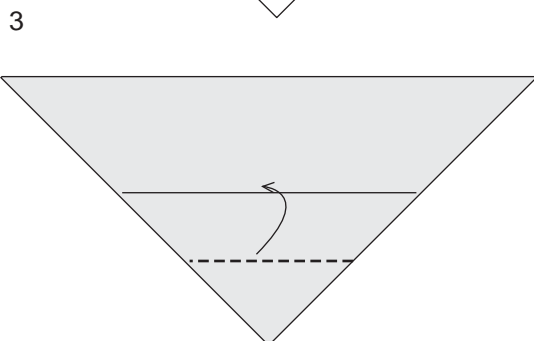
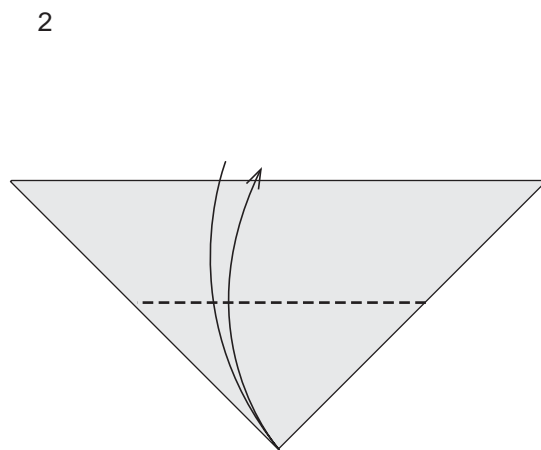
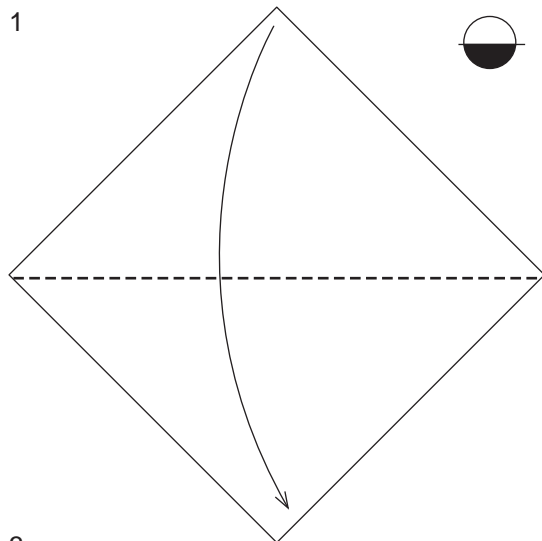
© Patricio Kunz 2001



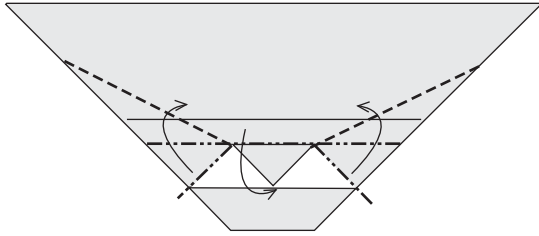
Para hacer esta figura se necesitan tres papeles (rosados), uno para el cuerpo, uno para la cabeza y el último para la cola.

Las proporciones para la cabeza y cola es 1/4 de la hoja para el cuerpo

Cabeza

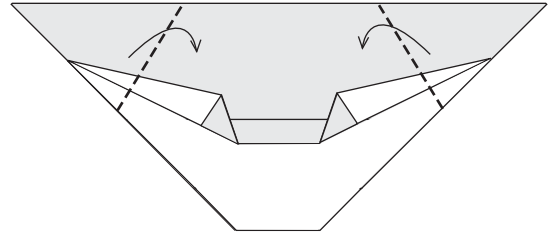


5

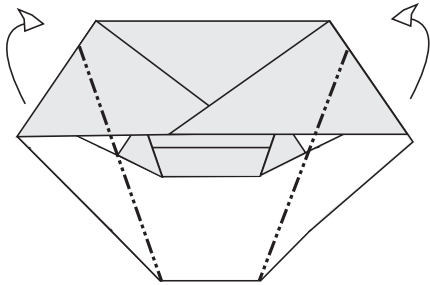


(Ocultar la "Nariz")

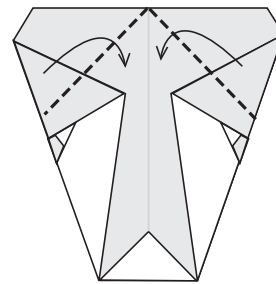
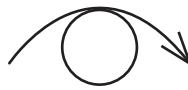
6



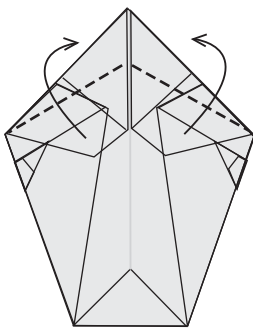
7



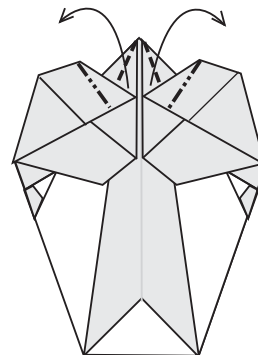
8



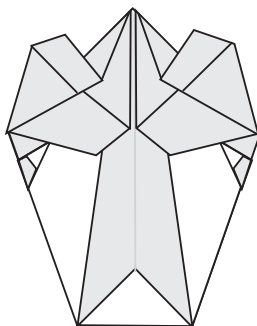
9



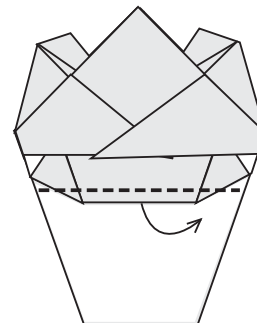
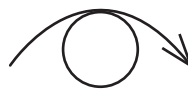
10



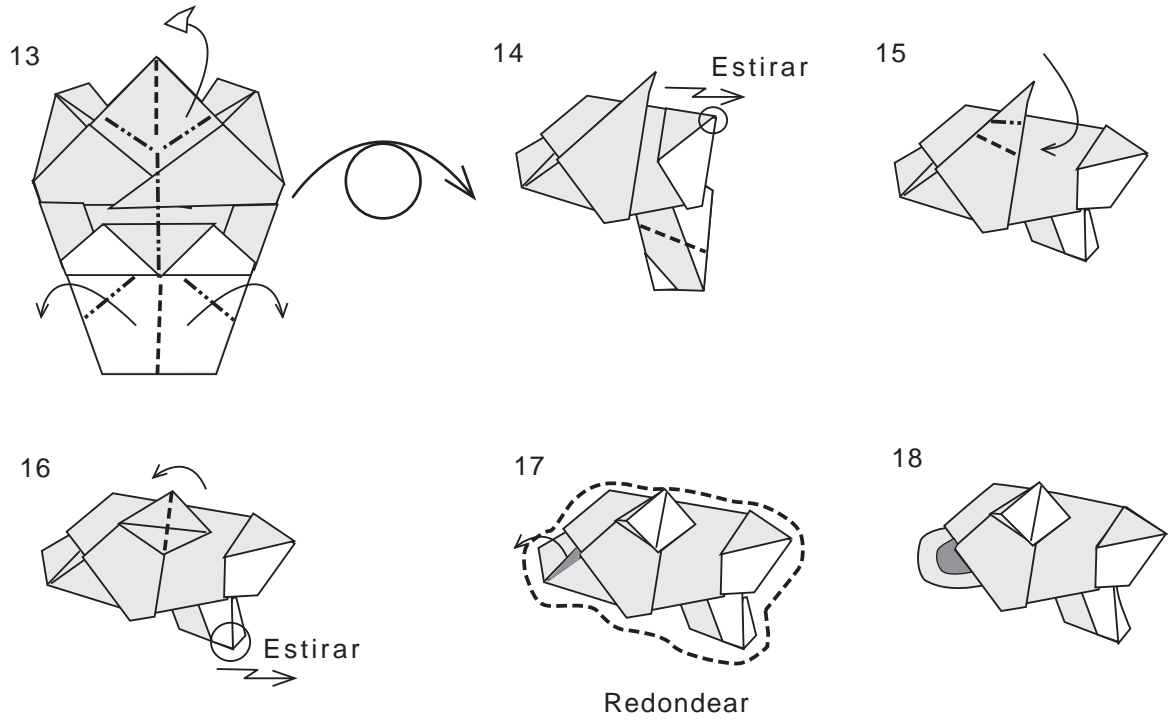
11



12

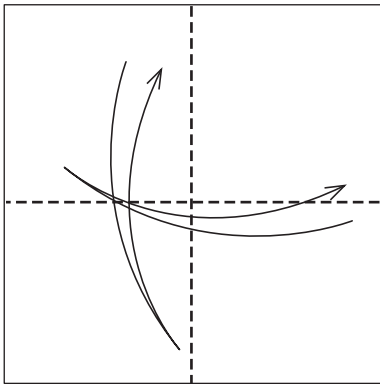


(Sacar la "Nariz")

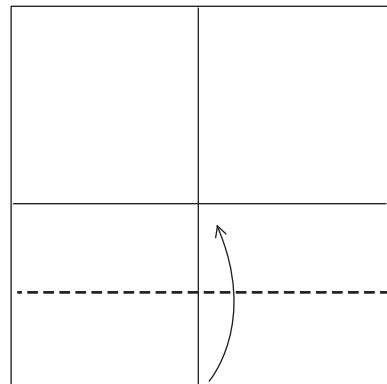


Cuerpo

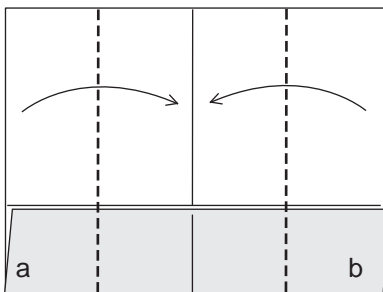
1



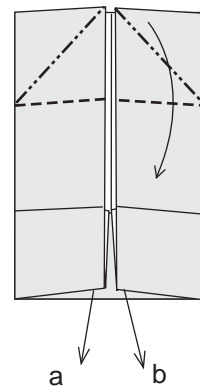
2



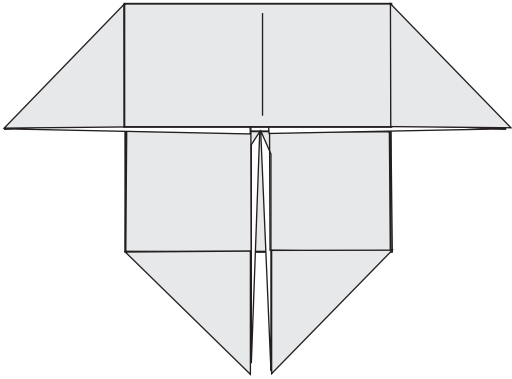
3



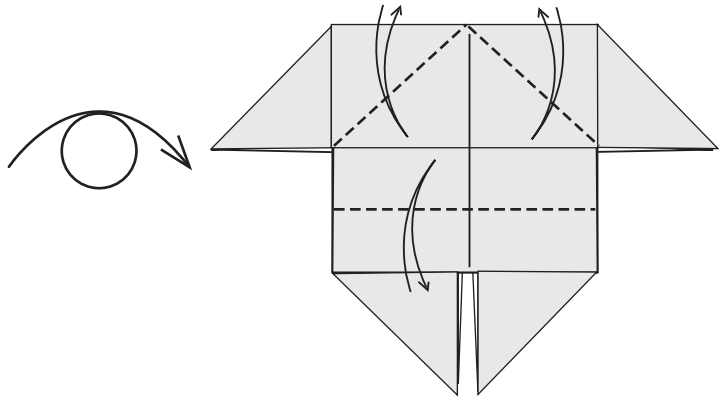
4



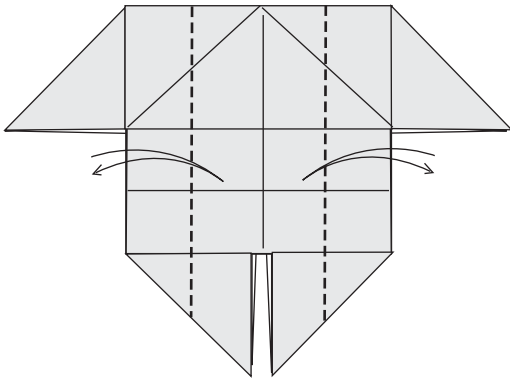
5



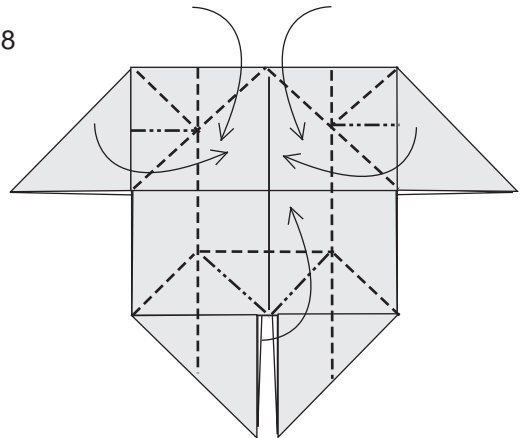
6



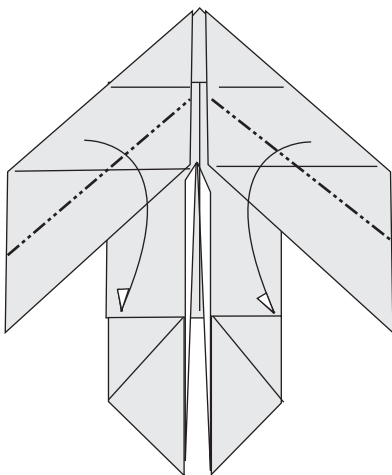
7



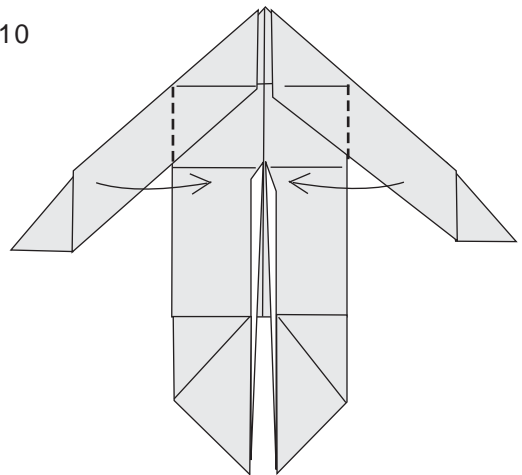
8



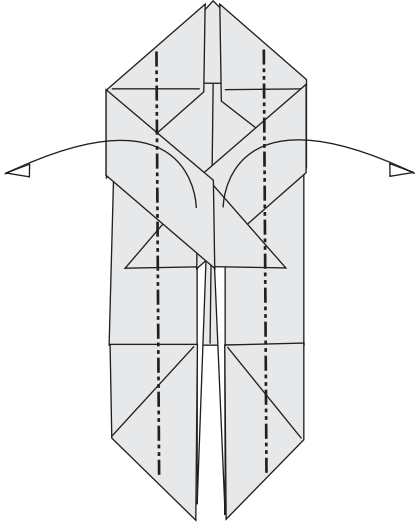
9



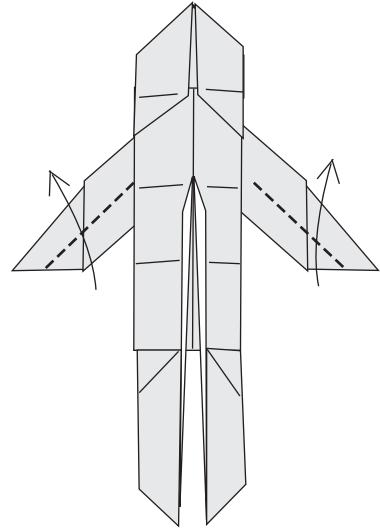
10



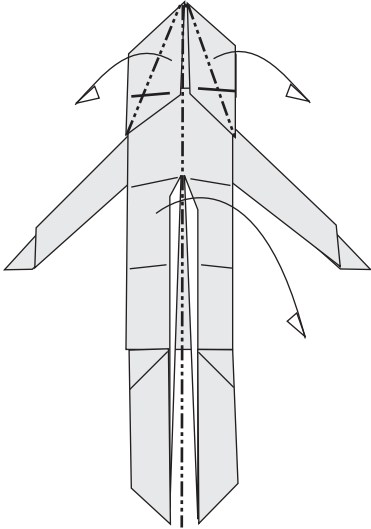
11



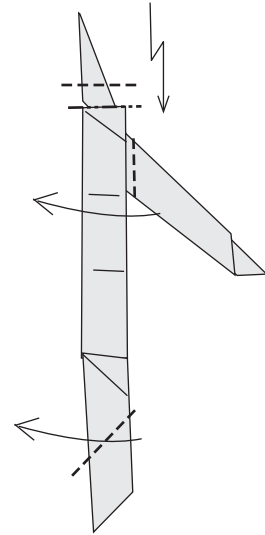
12



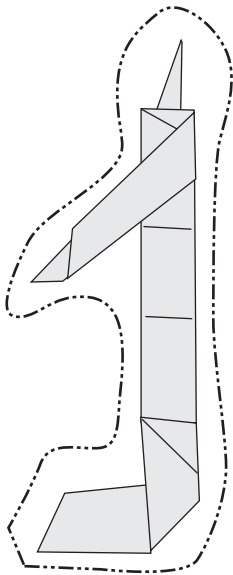
13



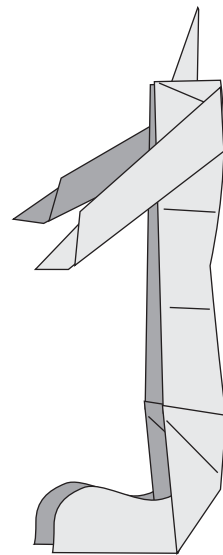
14



15

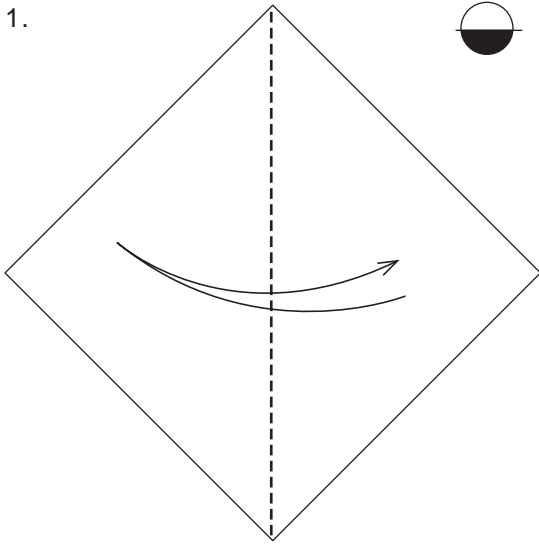


16

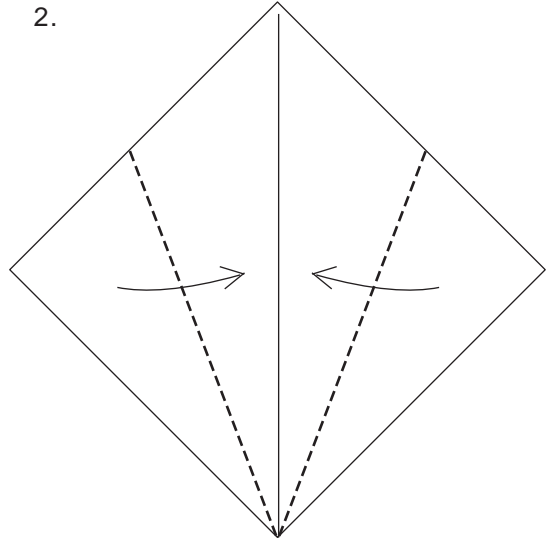


Cola

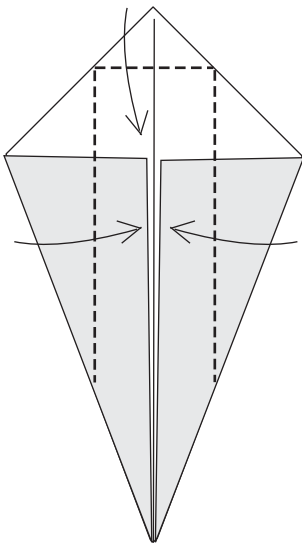
1.



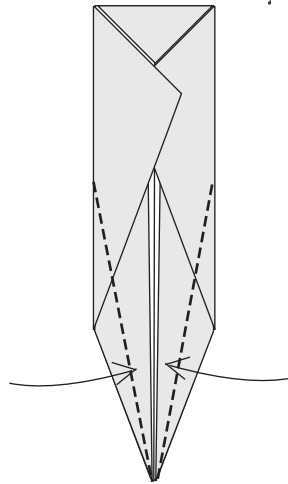
2.



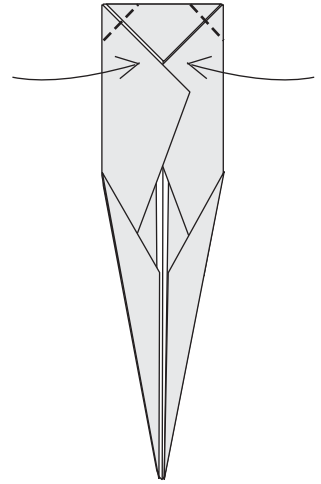
3.



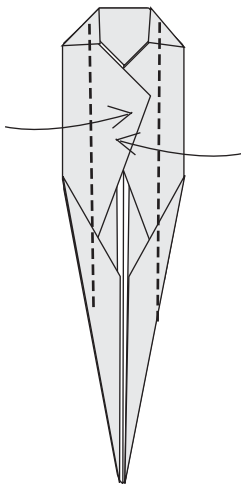
4.



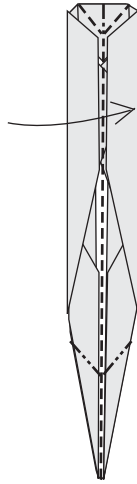
5.



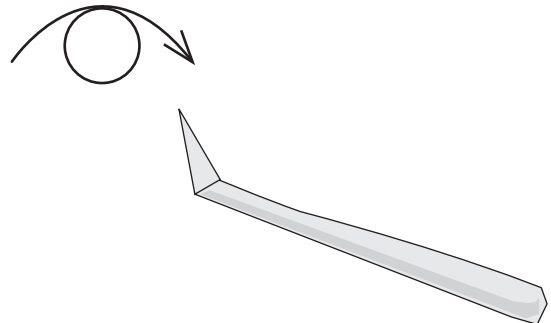
6.



7.

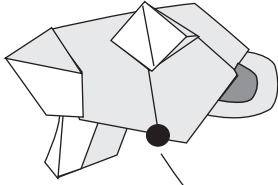


8.



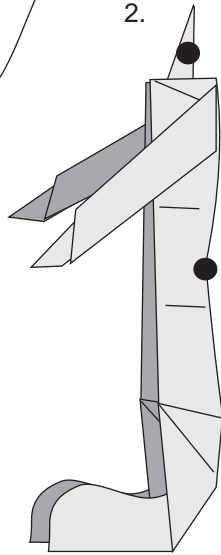
Ensamble

1

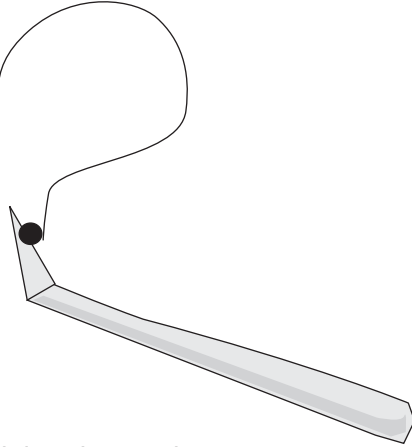


... Colocar la cabeza sobre el cuello...

2.



3



... y unir la cola con el cuerpo ...

4

