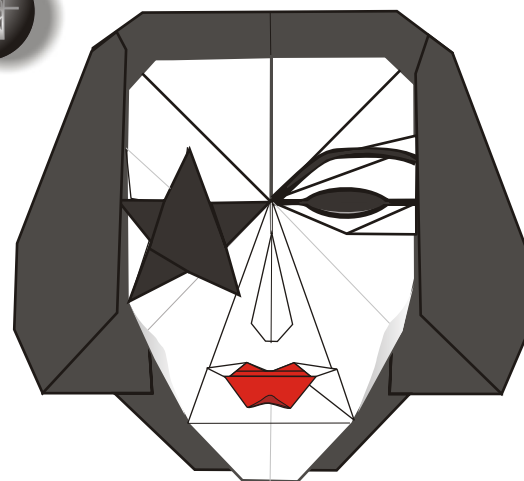


MASCARAS DE **KISS** 1 de 4

The Starchild (Paul Stanley)

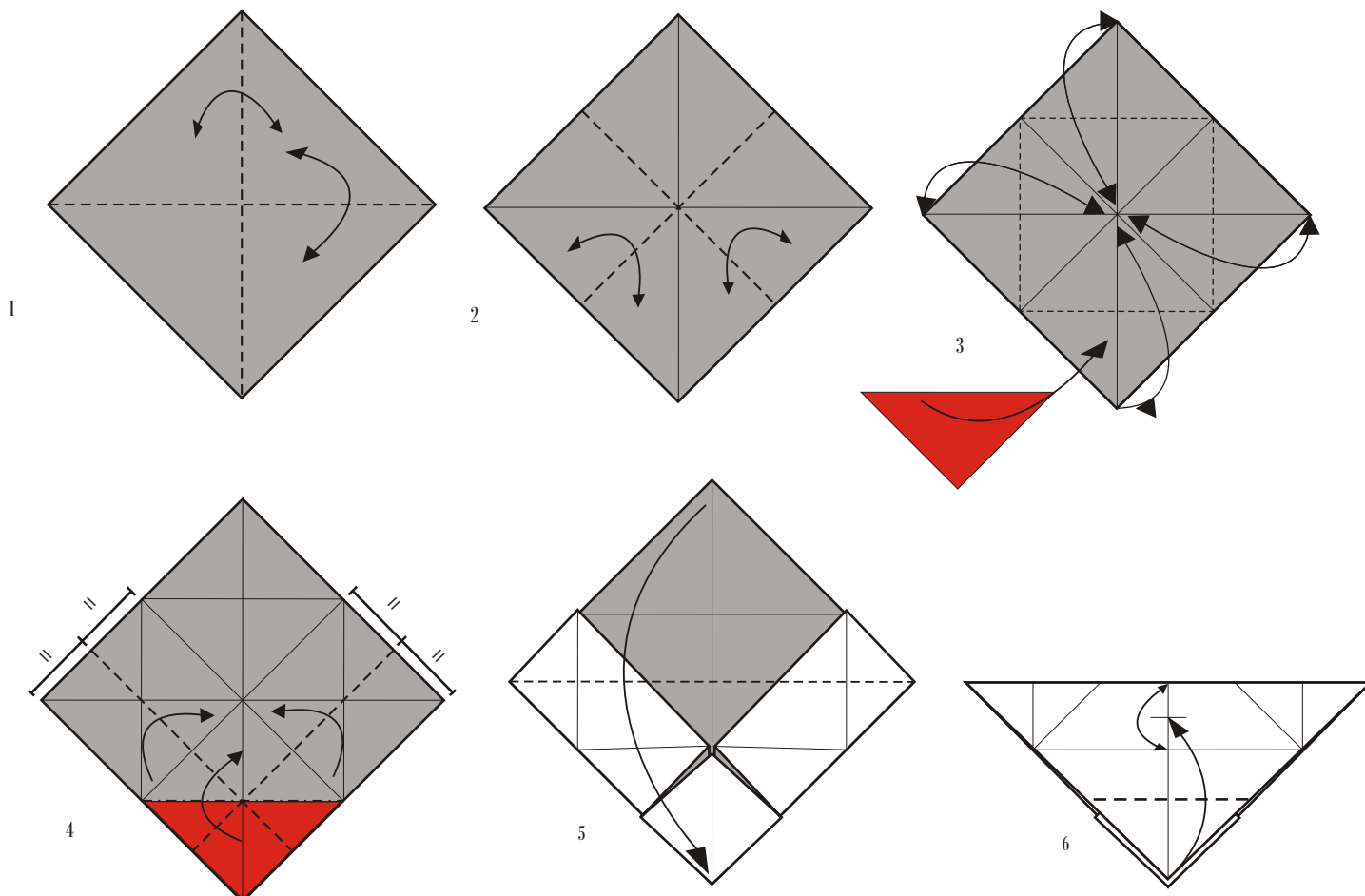
DISEÑO Y DIAGRAMAS : ALEXANDER OLIVEROS AVILA 2007
(miembro de la Asociación Bogotana de Origami)

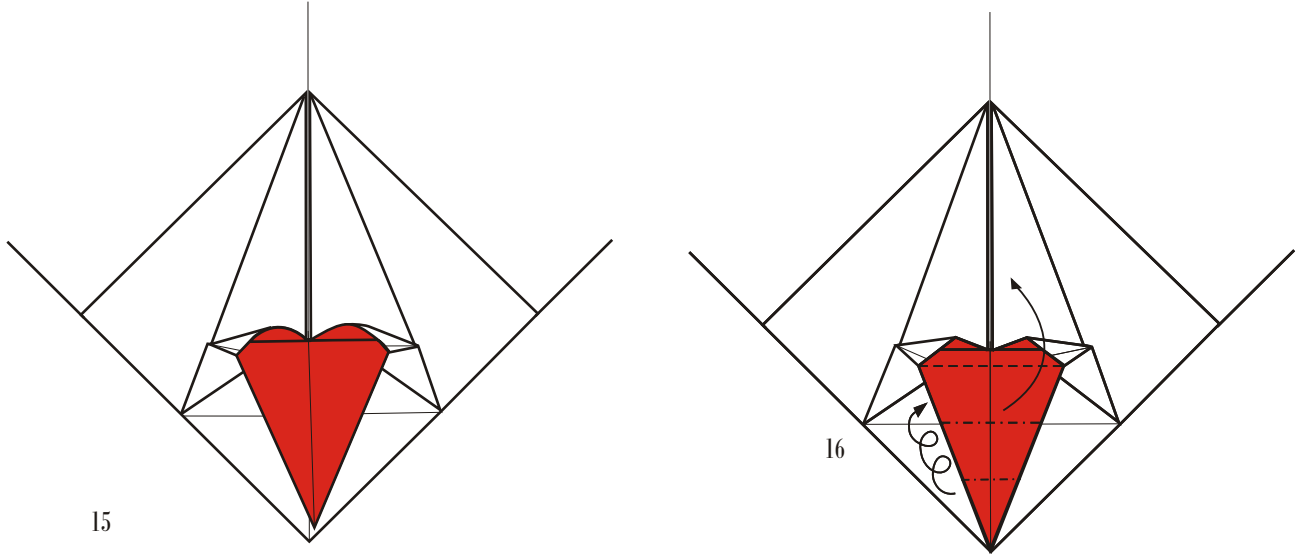
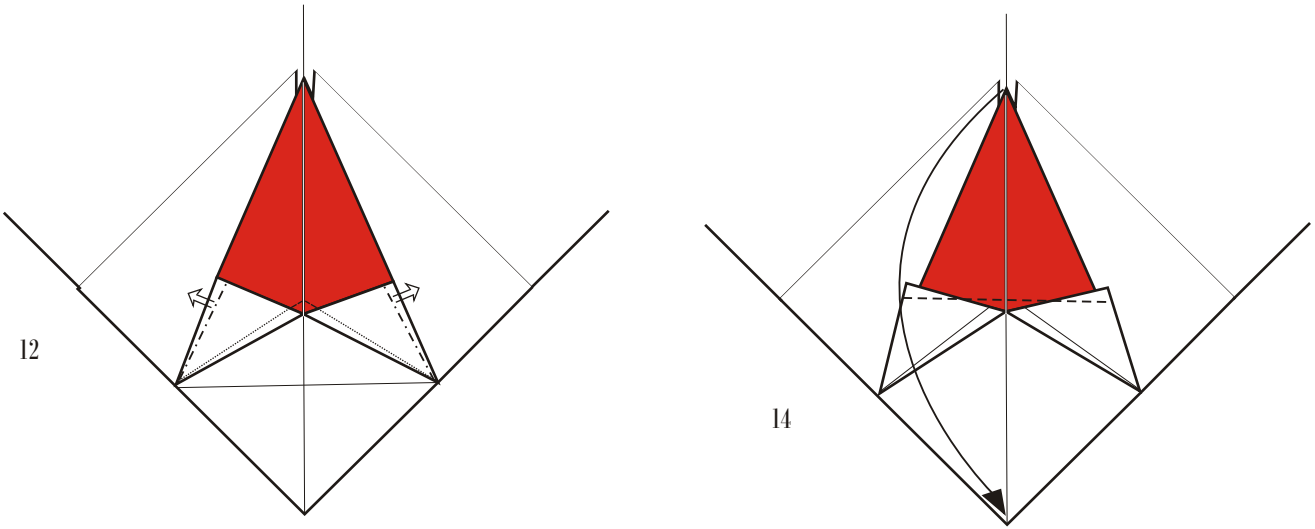
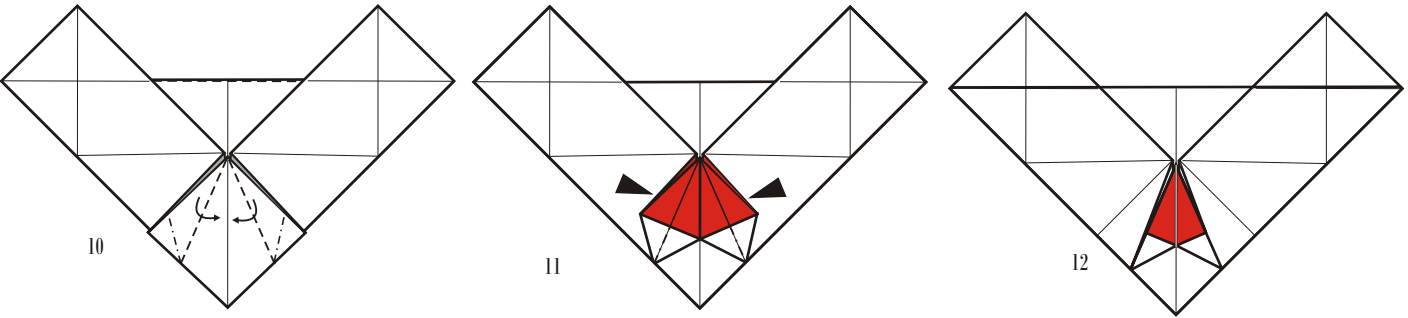
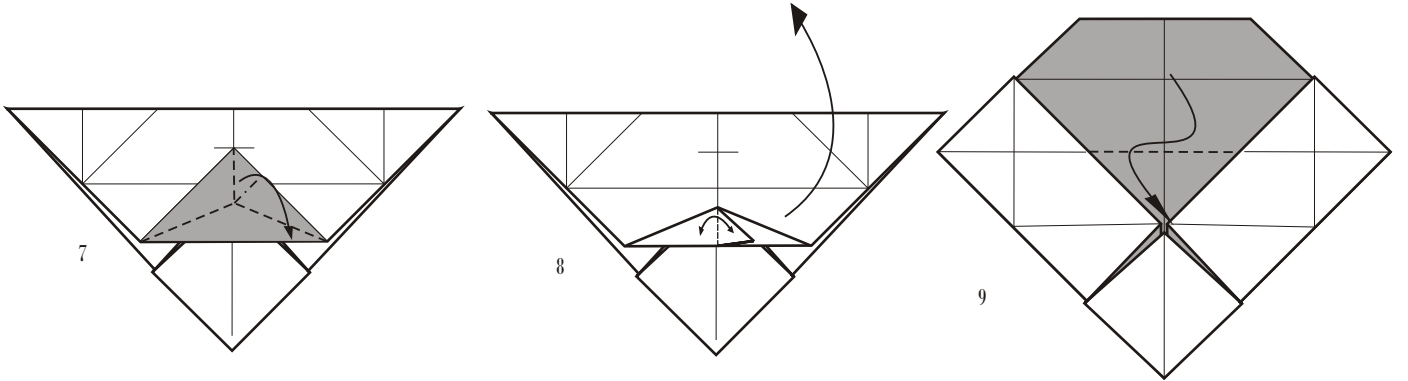


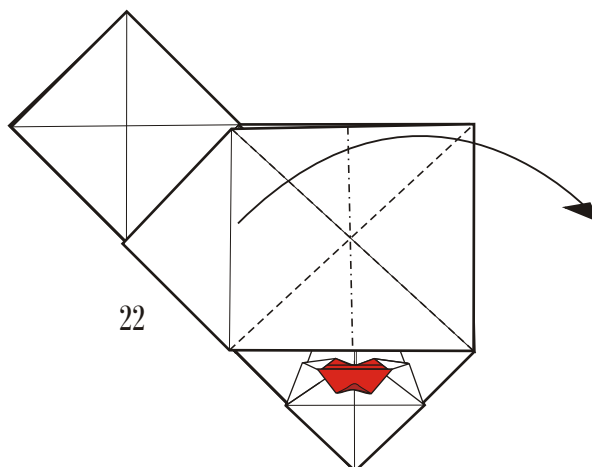
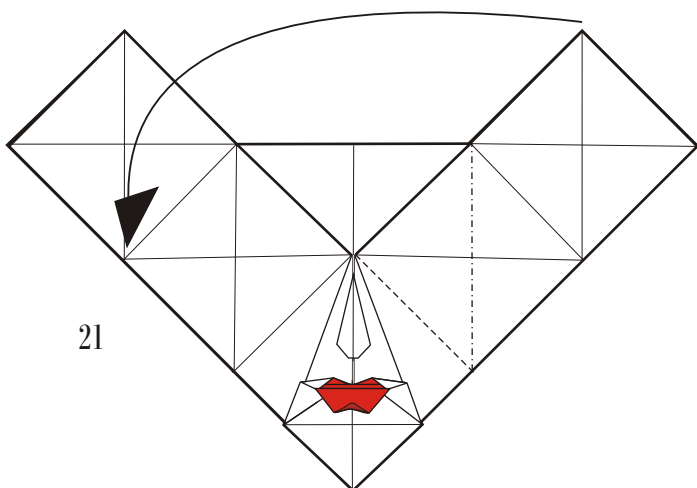
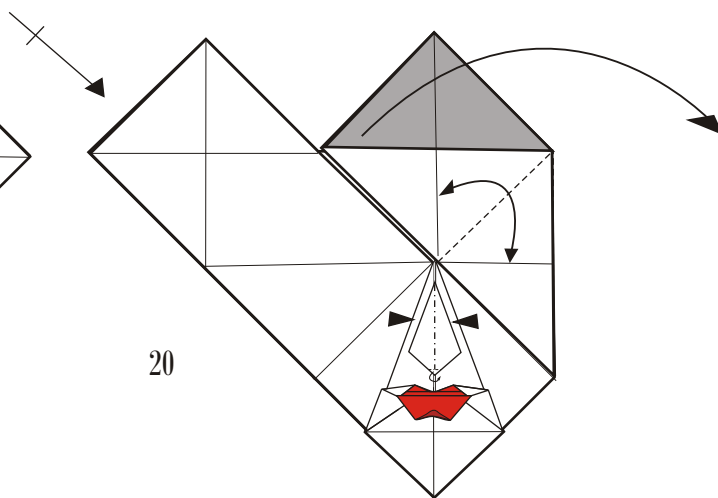
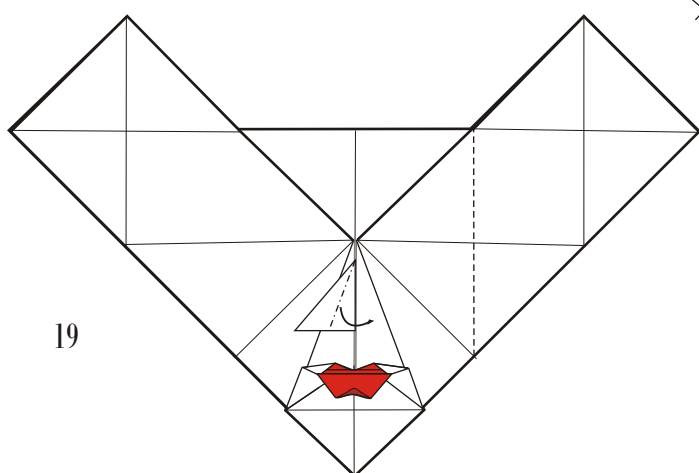
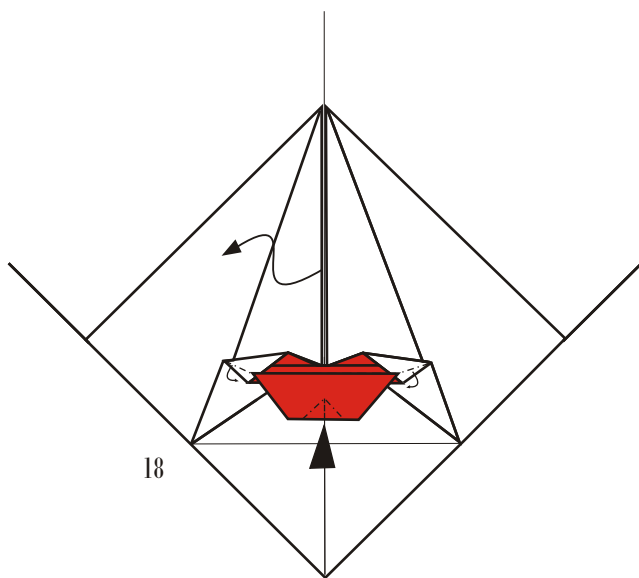
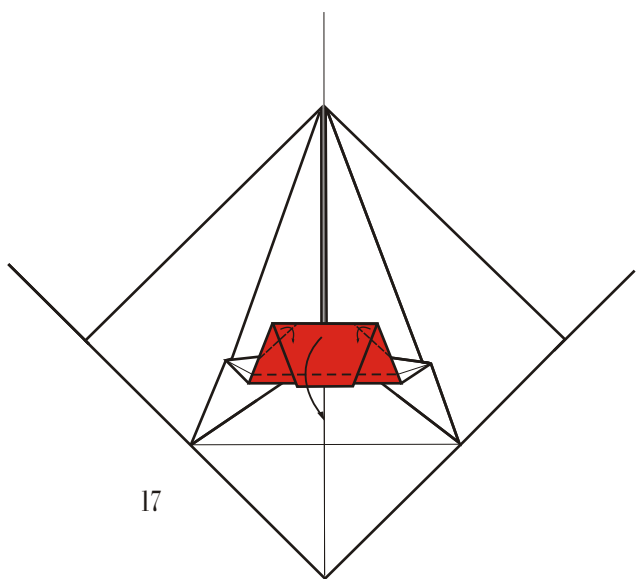
Papel: 2 cuadrados de papel doble faz sandwich (seda, aluminio y seda) para la cara y papel negro por ambas caras para el cabello.

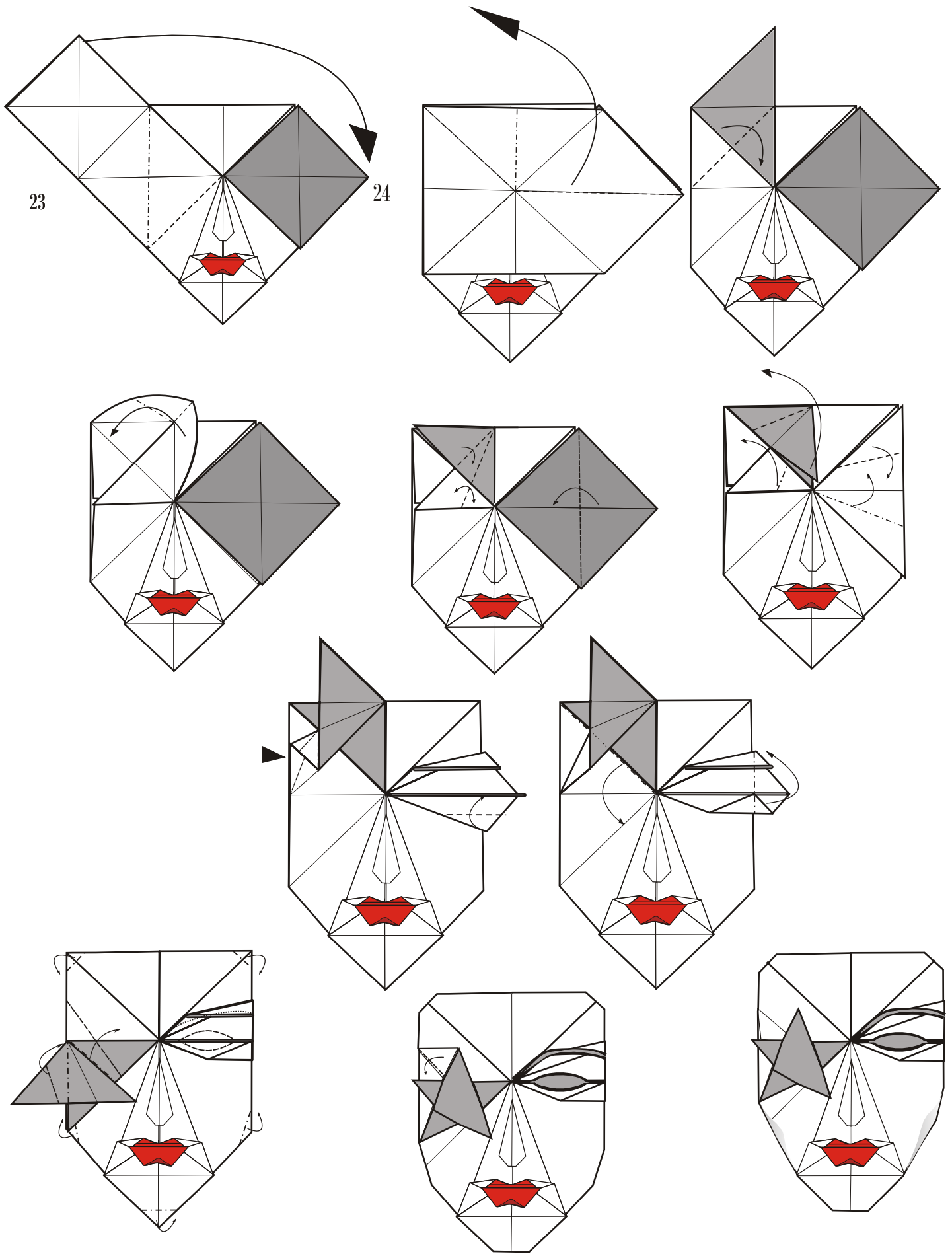
Dimensiones: Para 2 cuadrados de 20 x 20 cm el tamaño final es de 12 cm de alto x 13cm de ancho.

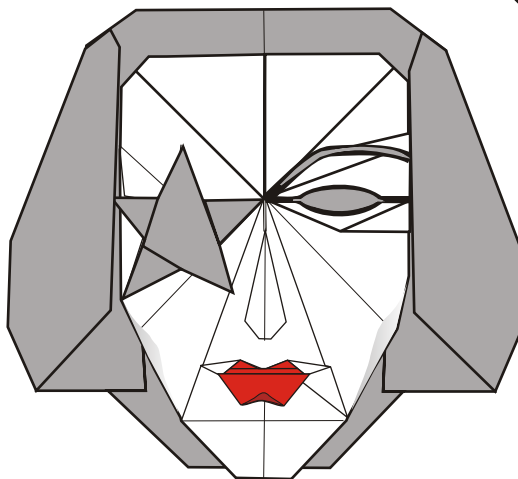
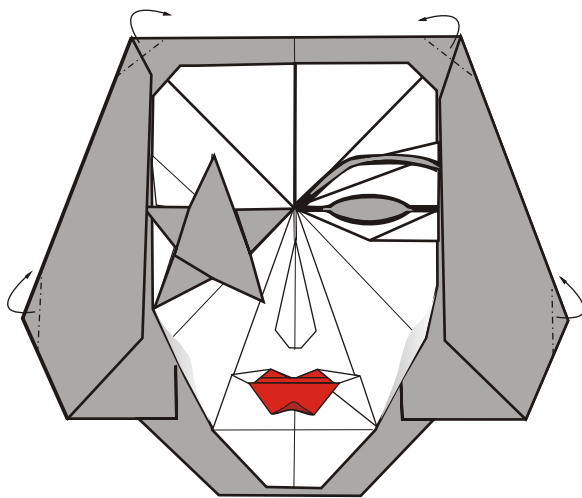
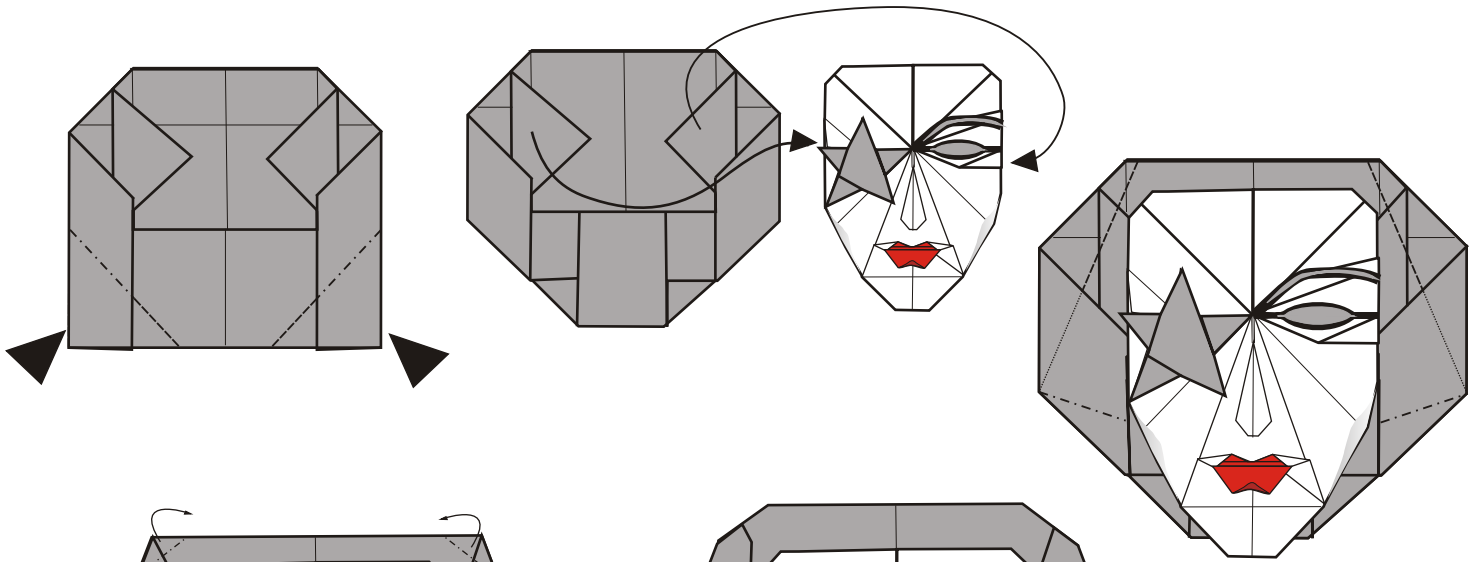
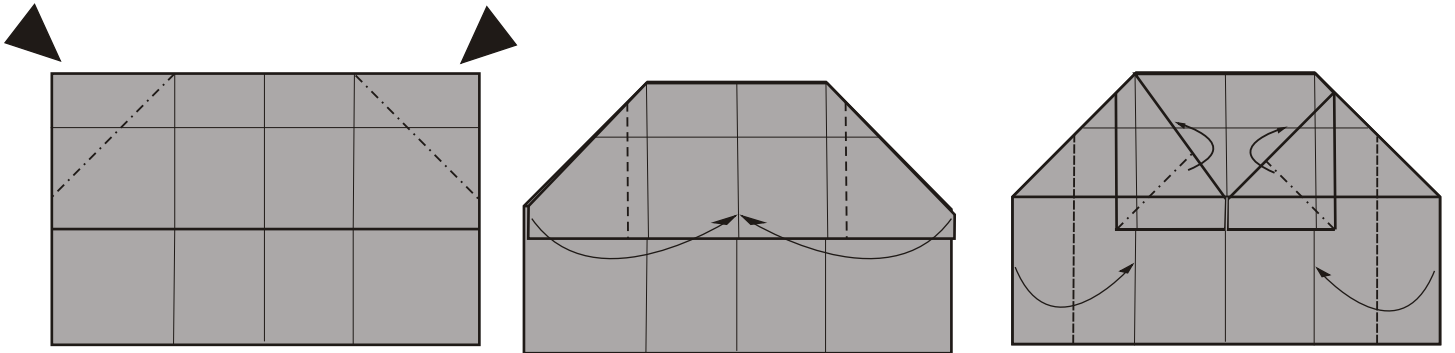
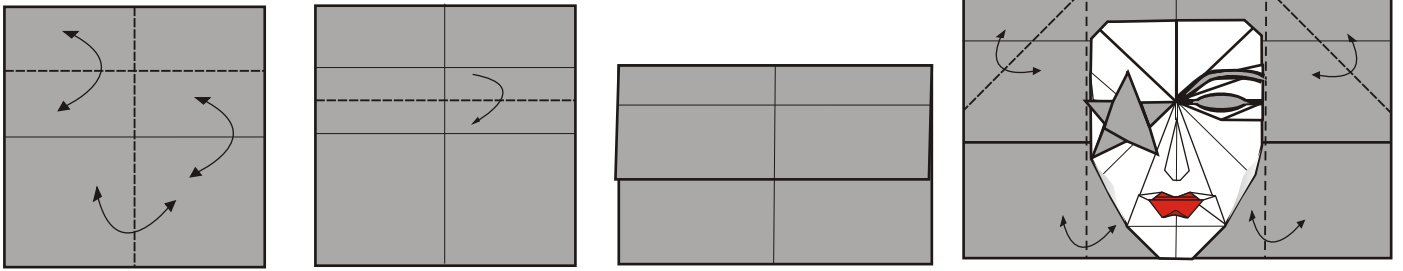
Nota : la pieza triangular adicional solo permite dar el color a los labios; de otra manera obtendriamos labios de color negro , esto no implica un cambio en el diseño de la mascara











i ♪ was made for love origami...!